

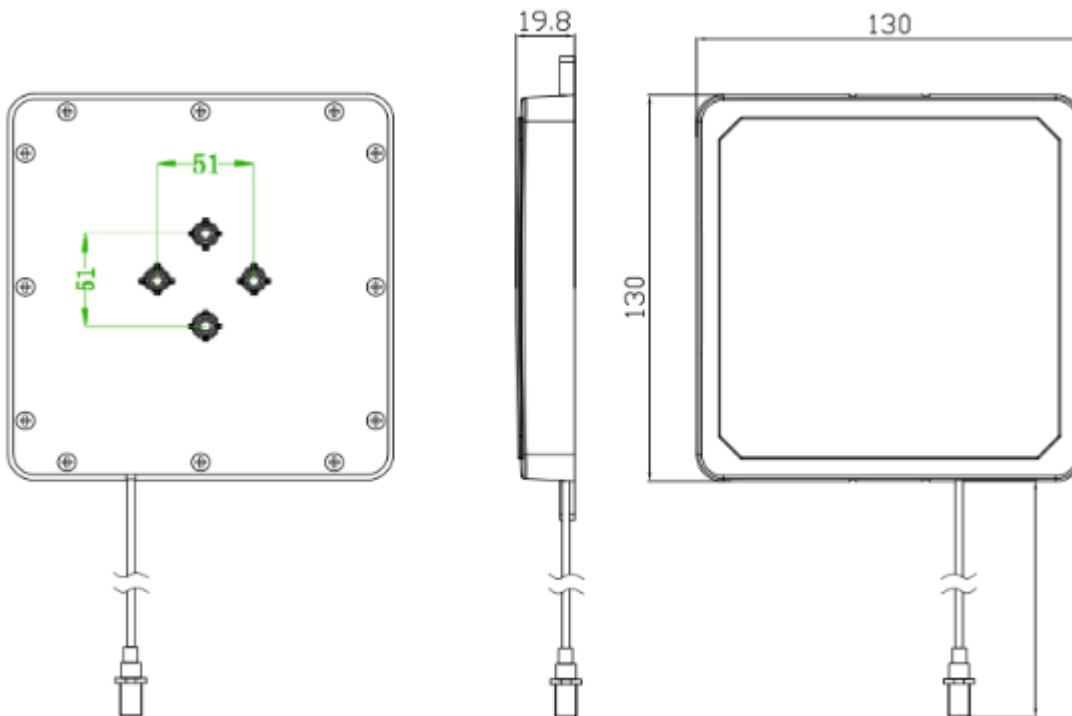
A6dBi Wide Frequency Band 840-960Mhz UHF Flat Panel Antenna

电气性能 Electrical Specifications	
频率范围 Frequency Range (MHz)	840-960
增益 Gain (dBi)	6dBi
半功率角 Beam Width(°)	Hor:106 Ver:106
驻波比 VSWR	≤1.3
阻抗 Impedance(Ω)	50
极化方式 Polarization	Circular polarization
轴比 axial ratio (dB)	≤2
最大功率 MAX. Power (W)	50
防雷保护 Lightning protection	DC grounding
机械性能 Mechanical Specifications	
接头 Connector	SMA-K
接头位置 Connector position	Side lead out
天线尺寸 Dimension (mm)	130*130*20mm (hanger:156mm)
净重 Antenna weight (kg)	0.2
辐射材料 Reflector material	copper
天线罩材料 Radome material	ABS
天线罩颜色 Radome color	white
工作温度 Operating temperature (°C)	-40~55

产品图片 Product pictures



产品尺寸图 product dimensions



辐射方向图 Radiation Patterns

